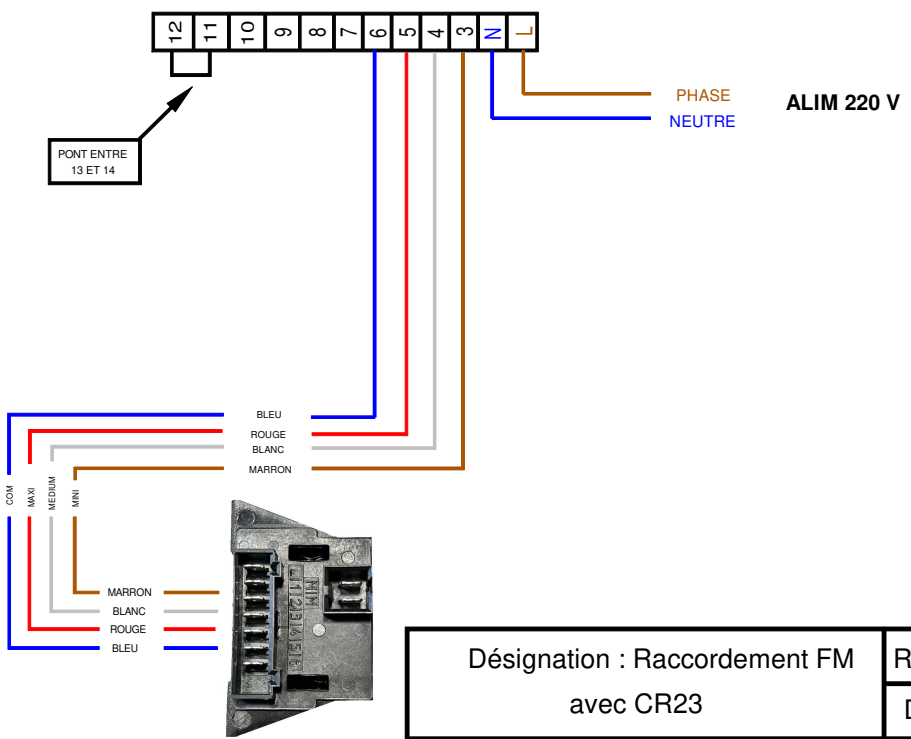




**BLEU : COMMUN**  
**MARRON : vitesse mini**  
**BLANC : vitesse medium**  
**ROUGE : vitesse maxi**



THERMOSTAT CR 23



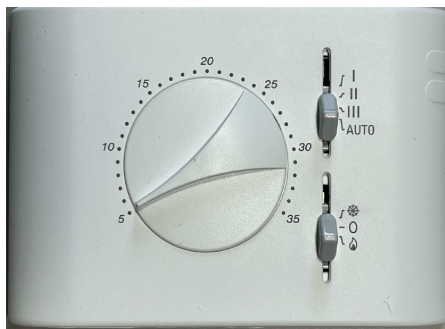
Désignation : Raccordement FM avec CR23	Réf : DE135A23
	Date : 15/05/23

**FM**



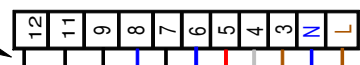


FM



THERMOSTAT CR 23

PONT ENTRE 11 ET 12

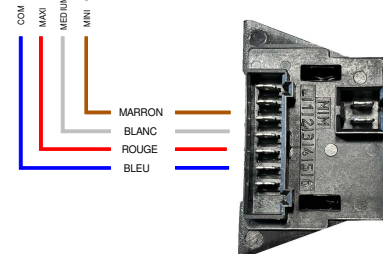


ALIM 220 V  
PHASE  
NEUTRE

ELECTROVANNE  
CHAUD OU FROID



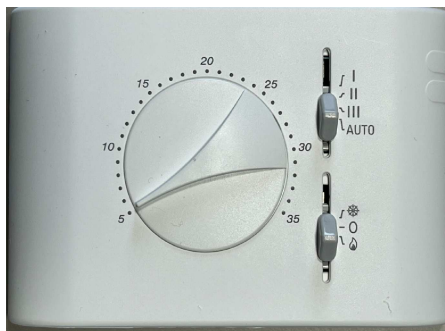
BLEU : COMMUN  
MARRON : vitesse mini  
BLANC : vitesse medium  
ROUGE : vitesse maxi



Désignation : Raccordement FM avec CR23 + VANNE  
Réf : DE158A23  
Date : 07/06/23

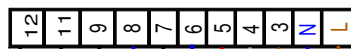
FM





THERMOSTAT CR 23

PONT ENTRE 11 ET 12

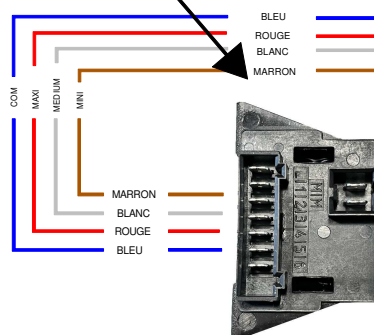


ALIM 220 V  
PHASE  
NEUTRE

ELECTROVANNE FROID



ELECTROVANNE CHAUD

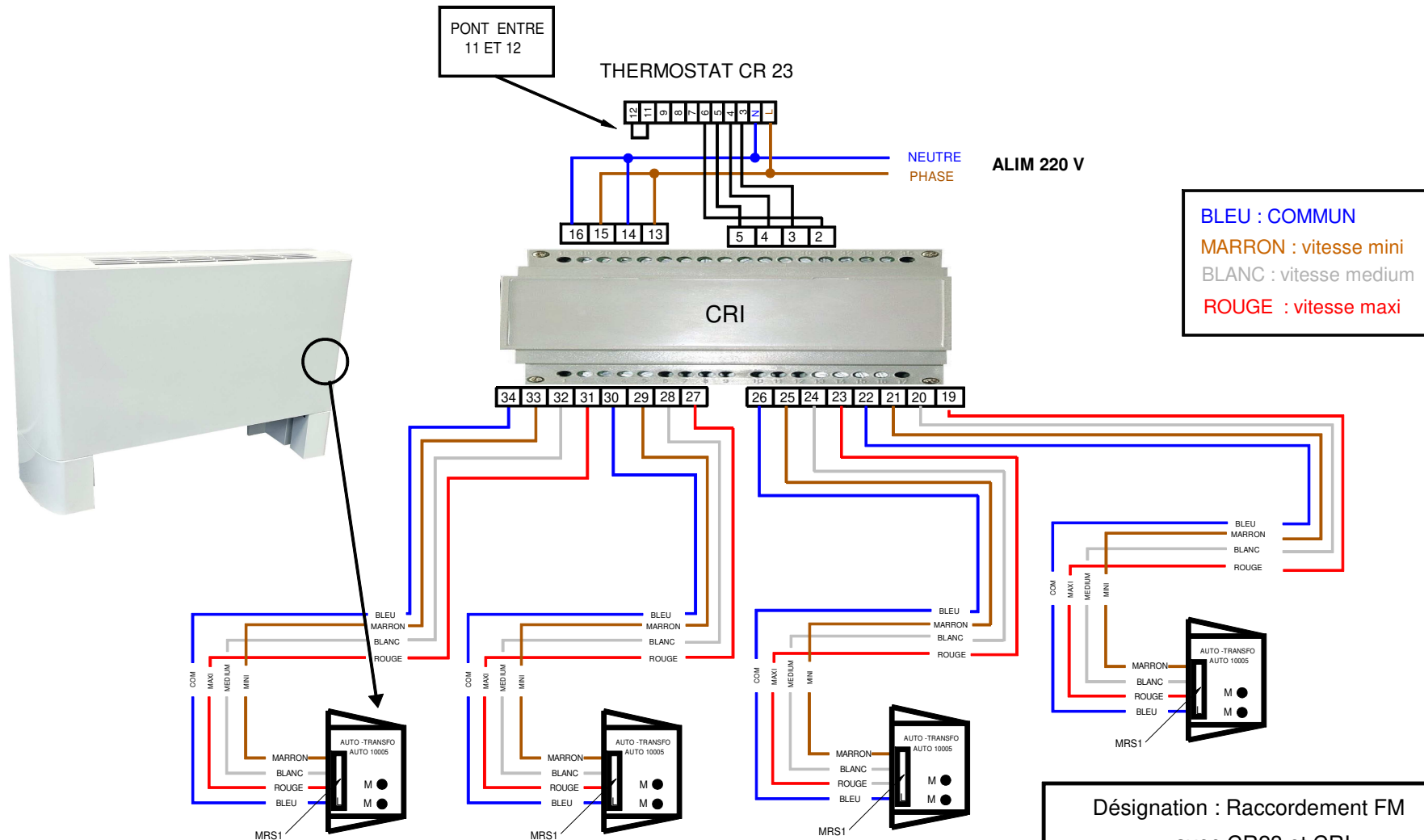


BLEU : COMMUN  
 MARRON : vitesse mini  
 BLANC : vitesse medium  
 ROUGE : vitesse maxi

Désignation : Raccordement FM avec CR23 + VANNES	Réf : DE159A23
	Date : 08/06/23

FM





Désignation : Raccordement FM avec CR23 et CRI	Réf : DE125A23
	Date : 05/05/23

FM

