

Ventilo-convecteurs 2 tubes



		Taille FM		130	330	530	730	930	1030
Débit d'air**		GV	m³/h	370	500	670	1000	1280	1310
		MV	m³/h	285	400	590	890	1140	1160
		PV	m³/h	225	305	460	650	870	890
Puissance** froid (totale)	Eau 7/12° C Air 27° C 50 % HR	GV	kW	1.58	2.66	3.95	5.81	7.93	9.50
		MV	kW	1.38	2.38	3.70	5.48	7.48	8.93
		PV	kW	1.22	2.07	3.26	4.67	6.52	7.80
Débit d'eau froide 7/12° C		GV	L/h	272	458	679	999	1363	1633
Perte de charge 7/12° C		GV	KPa	14.5	20.5	25.1	27.2	31.9	32.4
Puissance** chaud	Eau 70/60° C Air 20° C	GV	kW	3.74	5.98	8.16	12.00	15.50	18.10
		MV	kW	3.20	5.24	7.57	11.20	14.47	16.84
		PV	kW	2.77	4.44	6.51	9.27	12.30	14.36
	Eau 50/40° C Air 20° C	GV	kW	2.08	3.32	4.53	6.67	8.61	10.06
		MV	kW	1.80	2.94	4.23	6.25	8.08	9.40
		PV	kW	1.57	2.52	3.70	5.24	6.94	8.10
Débit d'eau chaude 70/60° C		GV	L/h	322	514	702	1032	1333	1557
Perte de charge 70/60° C		GV	KPa	15.9	20.1	20.9	22.6	23.8	22.9
Puissance électrique		GV	W	55	80	80	145	180	180
Niveau sonore à 2 m		MV	dB(A)	31	38	33	41	46	46
Longueur A*			mm	670	870	1070	1270	1470	1670
Largeur B*			mm	220	220	220	220	220	220
Hauteur C*			mm	470	470	470	470	470	470

* version carrossée, détails voir p. 78

** Variation de débit d'air / puissance en fonction de la pression statique disponible : voir p.73

Légende : Moteur AC Chaud / froid = même batterie Reprise d'air Soufflage

Versions

<p>1 VA</p> <p>Mural Reprise dessous</p>	<p>2 VB</p> <p>Mural Reprise façade</p>
<p>3 HA</p> <p>Plafonnier Reprise arrière</p>	<p>4 HB</p> <p>Plafonnier Reprise dessous</p>
<p>5 CA</p> <p>Mural Reprise dessous</p>	<p>6 CB</p> <p>Mural Reprise façade</p>
<p>7 CH</p> <p>Plafonnier Reprise arrière</p>	<p>8 CK</p> <p>Plafonnier Reprise dessous</p>

Carrossés		Taille FM	130	330	530	730	930	1030
Ventilo-convecteurs 2 tubes	FM - VA 1	576 € FM130VA	632 € FM330VA	762 € FM530VA	963 € FM730VA	1130 € FM930VA	1210 € FM1030VA	
	FM - VB 2	609 € FM130VB	676 € FM330VB	814 € FM530VB	1023 € FM730VB	1199 € FM930VB	1279 € FM1030VB	
	FM - HA 3	613 € FM130HA	674 € FM330HA	804 € FM530HA	1007 € FM730HA	1178 € FM930HA	1256 € FM1030HA	
	FM - HB 4	645 € FM130HB	716 € FM330HB	856 € FM530HB	1067 € FM730HB	1245 € FM930HB	1327 € FM1030HB	

Non carrossés		Taille FM	130	330	530	730	930	1030
Ventilo-convecteurs 2 tubes	FM - CA 5	454 € FM130CA	485 € FM330CA	599 € FM530CA	778 € FM730CA	927 € FM930CA	1007 € FM1030CA	
	FM - CB 6	460 € FM130CB	494 € FM330CB	605 € FM530CB	785 € FM730CB	933 € FM930CB	1013 € FM1030CB	
	FM - CH 7	462 € FM130CH	496 € FM330CH	607 € FM530CH	787 € FM730CH	935 € FM930CH	1015 € FM1030CH	
	FM - CK 8	467 € FM130CK	504 € FM330CK	611 € FM530CK	793 € FM730CK	942 € FM930CK	1021 € FM1030CK	

Départ usine - Transport voir page 103

Accessoires et équipements FM 2 tubes (2T)

Option 2 fils



9 RES

Résistance électrique additionnelle	9	130	330	530	730	930	1030
Puissance kW		1.0	1.5	2.0	3.0	3.0	3.0
Kit résistance électrique mono 230V		322 € RES2.130	333 € RES2.330	377 € RES2.530	465 € RES2.730	465 € RES2.930	465 € RES2.1030
Montage kit résistance		54 € MRE					

N.B : Régulation RES : uniquement avec CR25 / CBE25 - voir ci dessous

Départ usine - Transport voir page 103

Accessoires divers



10 CZPB

Jeu de pieds décor



11 BRV

Bac de récupération des condensats pour FM vertical



12 BRO

Bac de récupération des condensats pour FM horizontal



13 PMP1

Pompe de relevage des condensats pour FM vertical



14 PMP2

Pompe de relevage des condensats pour FM horizontal



15 VL32

Kit vanne 2 voies



16 VL22

Kit vanne 3 voies

		Taille FM 2T	tous modèles FM 2 tubes
Jeu de pieds décor		10	61 € CZPB
Bac de récupération des condensats	FM vertical	11	27 € BRV
	FM horizontal	12	27 € BRO
Pompe de relevage des condensats	FM vertical	13	395 € PMP1
	FM horizontal	14	366 € PMP2
Kit vanne 230 V (pour vanne 24 V / 3 points, modulant 0-10 V : consultez)	2 voies	15	224 € VL32
	3 voies	16	250 € VL22
Montage kit vanne 2/3 voies		17	56 € MV3

Départ usine - Transport voir page 103

Régulation



18 CBE23



19 CBE25



20 CR23



21 CR25



22 CRI

Relais commande pour 4 appareils



23 TM

Sonde limite basse eau chaude

		Taille FM 2T	FM (2T)	RES	tous modèles
Thermostat à bord (CBE)	Commande	18	•		189 € CBE23
	Commande et affichage	19	•	•	300 € CBE25
Thermostat mural (CR)	Commande	20	•		208 € CR23
	Commande et affichage	21	•	•	262 € CR25
	Relais commande pour 4 FM	22	•		182 € CRI
Sonde limite basse eau chaude		23			26 € TM
Thermostat anti-gel (caisson mélange SAY)		24			138 €

Départ usine - Transport voir page 103

Ventilo-convecteurs 4 tubes



		Taille FM		131	331	531	731	931	1031
Débit d'air**		GV	m³/h	350	480	640	960	1230	1260
		MV	m³/h	270	385	560	850	1100	1130
		PV	m³/h	210	295	445	630	850	865
Puissance** froid (totale)	Eau 7/12° C Air 27° C 50 % HR	GV	kW	1.53	2.60	3.84	5.67	7.74	9.27
		MV	kW	1.34	2.33	3.60	5.34	7.32	8.78
		PV	kW	1.18	2.03	3.20	4.58	6.41	7.66
Débit d'eau froide 7/12° C		GV	L/h	263	447	661	976	1331	1595
Perte de charge 7/12° C		GV	KPa	13.6	19.5	23.7	25.9	30.4	30.9
Puissance** chaud	Eau 70/60° C Air 20° C	GV	kW	1.88	3.18	4.38	6.29	7.99	8.11
		MV	kW	1.61	2.79	4.05	5.85	7.48	7.60
		PV	kW	1.38	2.37	3.52	4.89	6.40	6.47
	Eau 50/40° C Air 20° C	GV	kW	1.04	1.77	2.43	3.49	4.44	4.51
		MV	kW	0.90	1.56	2.26	3.27	4.17	4.24
		PV	kW	0.78	1.34	1.99	2.76	3.61	3.65
Débit d'eau chaude 70/60° C		GV	L/h	162	273	377	541	687	697
Perte de charge 70/60° C		GV	KPa	7.3	11.7	21.3	41.1	37.7	38.8
Puissance électrique		GV	W	55	80	80	145	180	180
Niveau sonore à 2 m		MV	dB(A)	31	38	33	41	46	46
Longueur A*			mm	670	870	1070	1270	1470	1670
Largeur B*			mm	220	220	220	220	220	220
Hauteur C*			mm	470	470	470	470	470	470

* version carrossée, détails voir p. 78

** Variation de débit d'air / puissance en fonction de la pression statique disponible : voir p.73

Légende : Moteur AC

- Froid : batterie principale 3 rangs
 - Chaud : batterie supplémentaire 1 rang

Reprise d'air
 Soufflage

Versions

<p>1 VA</p> <p>Mural Reprise dessous</p>	<p>2 VB</p> <p>Mural Reprise façade</p>
<p>3 HA</p> <p>Plafonnier Reprise arrière</p>	<p>4 HB</p> <p>Plafonnier Reprise dessous</p>
<p>5 CA</p> <p>Mural Reprise dessous</p>	<p>6 CB</p> <p>Mural Reprise façade</p>
<p>7 CH</p> <p>Plafonnier Reprise arrière</p>	<p>8 CK</p> <p>Plafonnier Reprise dessous</p>

Carrossés		Taille FM	131	331	531	731	931	1031
Ventilo-convecteurs 4 tubes	FM - VA 1	722 € FM131VA	801 € FM331VA	958 € FM531VA	1181 € FM731VA	1396 € FM931VA	1477 € FM1031VA	
	FM - VB 2	757 € FM131VB	845 € FM331VB	1009 € FM531VB	1243 € FM731VB	1465 € FM931VB	1546 € FM1031VB	
	FM - HA 3	760 € FM131HA	843 € FM331HA	1000 € FM531HA	1228 € FM731HA	1444 € FM931HA	1523 € FM1031HA	
	FM - HB 4	793 € FM131HB	885 € FM331HB	1051 € FM531HB	1287 € FM731HB	1511 € FM931HB	1593 € FM1031HB	

Non carrossés		Taille FM	131	331	531	731	931	1031
Ventilo-convecteurs 4 tubes	FM - CA 5	601 € FM131CA	657 € FM331CA	795 € FM531CA	998 € FM731CA	1193 € FM931CA	1274 € FM1031CA	
	FM - CB 6	607 € FM131CB	663 € FM331CB	801 € FM531CB	1005 € FM731CB	1199 € FM931CB	1279 € FM1031CB	
	FM - CH 7	607 € FM131CH	663 € FM331CH	801 € FM531CH	1005 € FM731CH	1199 € FM931CH	1279 € FM1031CH	
	FM - CK 8	615 € FM131CK	672 € FM331CK	805 € FM531CK	1013 € FM731CK	1209 € FM931CK	1287 € FM1031CK	

Départ usine - Transport voir page 103

Accessoires et équipements FM 4 tubes (4T)

Accessoires divers



9 CZPB
Jeu de pieds décor



10 BRV
Bac de récupération des condensats pour FM vertical



11 BRO
Bac de récupération des condensats pour FM horizontal



12 PMP1
Pompe de relevage des condensats pour FM vertical



13 PMP2
Pompe de relevage des condensats pour FM horizontal



14 VL72
Kit vanne 2 voies



15 VL62
Kit vanne 3 voies

		Taille FM 4T	tous modèles
Jeu de pieds décor		9	61 € CZPB
Bac de récupération des condensats	FM vertical	10	27 € BRV
	FM horizontal	11	27 € BRO
Pompe de relevage des condensats	FM vertical	12	395 € PMP1
	FM horizontal	13	366 € PMP2
Kit vanne 230 V (pour vanne 24 V / 3 points, modulant 0-10 V : consultez)	2 voies	14	483 € VL72
	3 voies	15	536 € VL62
Montage kit vanne 2/3 voies		16	56 € MV3

Départ usine - Transport voir page 103

Régulation



18 CBE23



19 CBE25



20 CR23



21 CR25



22 CRI
Relais commande pour 4 appareils



23 TM
Sonde limite basse eau chaude

		Taille FM 4T	tous modèles
Thermostat à bord (CBE)	Commande	18	189 € CBE23
	Commande et affichage	19	300 € CBE25
Thermostat mural (CR)	Commande	20	208 € CR23
	Commande et affichage	21	262 € CR25
	Relais commande pour 4 FM	22	182 € CRI
Sonde limite basse eau chaude		23	26 € TM
Thermostat anti-gel (caisson mélange SAY)		24	138 €

Départ usine - Transport voir page 103

Ventilo-convecteurs 2 tubes

commutation électronique [EC] ventilation modulante



		Taille FME	130	330	530	730	930	1030	
Débits d'air**	GV	m³/h	390	520	745	1050	1320	1350	
	MV	m³/h	250	335	500	675	800	820	
	PV	m³/h	110	140	250	295	285	290	
Puissance** froid (totale)	Eau 7/12° C Air 27° C 50 % HR	GV	kW	1.63	2.73	4.22	5.99	8.08	9.67
		MV	kW	1.30	2.18	3.44	4.78	6.26	7.50
		PV	kW	0.84	1.36	2.38	3.06	3.55	4.25
Débit d'eau froide 7/12° C		GV	L/h	281	469	725	1030	1390	1664
Perte de charge 7/12° C		GV	KPa	15.5	21.5	28.6	28.9	33.2	33.6
Puissance** chaud	Eau 70/60° C Air 20° C	GV	kW	3.88	6.14	8.76	12.40	15.82	18.47
		MV	kW	2.97	4.70	6.88	9.49	11.72	13.68
		PV	kW	1.80	2.74	4.50	5.70	6.014	7.16
	Eau 50/40° C Air 20° C	GV	kW	2.15	3.41	4.86	6.89	8.78	10.26
		MV	kW	1.68	2.66	3.88	5.36	6.64	7.75
		PV	kW	1.04	1.59	2.60	3.30	3.57	4.17
Débit d'eau chaude 70/60° C		GV	L/h	333	528	753	1066	1360	1588
Perte de charge 70/60° C		GV	KPa	17.0	21.1	24.0	24.0	24.7	23.8
Puissance électrique		GV	W	55	65	85	90	90	90
Niveau sonore à 2 m		MV	dB(A)	25	31	27	35	36	37
Longueur A*			mm	670	870	1070	1270	1470	1670
Largeur B*			mm	220	220	220	220	220	220
Hauteur C*			mm	470	470	470	470	470	470

* version carrossée, détails voir p. 78

** Variation de débit d'air / puissance en fonction de la pression statique disponible : voir p.73

Légende : Moteur EC à commutation électronique Chaud / froid = même batterie Reprise d'air Soufflage

Versions

<p>1 VA</p> <p>Mural Reprise dessous</p>	<p>2 VB</p> <p>Mural Reprise façade</p>
<p>3 HA</p> <p>Plafonnier Reprise arrière</p>	<p>4 HB</p> <p>Plafonnier Reprise dessous</p>
<p>5 CA</p> <p>Mural Reprise dessous</p>	<p>6 CB</p> <p>Mural Reprise façade</p>
<p>7 CH</p> <p>Plafonnier Reprise arrière</p>	<p>8 CK</p> <p>Plafonnier Reprise dessous</p>

Carrossés		Taille FME	130	330	530	730	930	1030
Ventilo-convecteurs 2 tubes	FM - VA 1		856 € FME130VA	917 € FME330VA	1057 € FME530VA	1272 € FME730VA	1451 € FME930VA	1537 € FME1030VA
	FM - VB 2		893 € FME130VB	964 € FME330VB	1112 € FME530VB	1336 € FME730VB	1525 € FME930VB	1611 € FME1030VB
	FM - HA 3		897 € FME130HA	962 € FME330HA	1102 € FME530HA	1319 € FME730HA	1502 € FME930HA	1586 € FME1030HA
	FM - HB 4		932 € FME130HB	1008 € FME330HB	1157 € FME530HB	1382 € FME730HB	1574 € FME930HB	1662 € FME1030HB

Non carrossés		Taille FME	130	330	530	730	930	1030
Ventilo-convecteurs 2 tubes	FM - CA 5		726 € FME130CA	763 € FME330CA	882 € FME530CA	1073 € FME730CA	1233 € FME930CA	1319 € FME1030CA
	FM - CB 6		733 € FME130CB	770 € FME330CB	889 € FME530CB	1081 € FME730CB	1239 € FME930CB	1326 € FME1030CB
	FM - CH 7		733 € FME130CH	770 € FME330CH	889 € FME530CH	1081 € FME730CH	1239 € FME930CH	1326 € FME1030CH
	FM - CK 8		741 € FME130CK	780 € FME330CK	895 € FME530CK	1090 € FME730CK	1250 € FME930CK	1334 € FME1030CK

Départ usine - Transport voir page 103

Accessoires et équipements FME 2 tubes (2T)

Accessoires divers



9 CZPB
Jeu de pieds décor



10 BRV
Bac de récupération des condensats pour FM vertical



11 BRO
Bac de récupération des condensats pour FM horizontal



12 PMP1
Pompe de relevage des condensats pour FM vertical



13 PMP2
Pompe de relevage des condensats pour FM horizontal



14 VL32
Kit vanne 2 voies



15 VL22
Kit vanne 3 voies

		Taille FME 2T	tous modèles
Jeu de pieds décor		9	61 € CZPB
Bac de récupération des condensats	FM vertical	10	27 € BRV
	FM horizontal	11	27 € BRO
Pompe de relevage des condensats	FM vertical	12	395 € PMP1
	FM horizontal	13	366 € PMP2
Kit vanne 230 V (pour vanne 24 V / 3 points, modulant 0-10 V : consultez)	2 voies	14	224 € VL32
	3 voies	15	250 € VL22
Montage kit vanne 2/3 voies		16	56 € MV3

Départ usine - Transport voir page 103

Régulation



17 CBE26



18 CR26



19 TM
Sonde limite basse eau chaude

		Taille FME 2T	tous modèles
Thermostat à bord CBE	Commande et affichage	17	282 € CBE26
Thermostat mural CR	Commande et affichage	18	263 € CR26
Sonde limite basse eau chaude		19	26 € TM
Thermostat anti-gel (caisson mélange SAY)		20	138 €

Départ usine - Transport voir page 103

Ventilo-convecteurs 4 tubes

commutation électronique [EC] ventilation modulante



		Taille FME	131	331	531	731	931	1031		
Débits d'air**	GV	m³/h	370	500	710	1000	1270	1300		
	MV	m³/h	240	320	475	640	770	790		
	PV	m³/h	105	135	240	280	275	280		
Puissance** froid (totale)	Eau 7/12° C	GV	kW	1.58	2.67	4.10	5.82	7.89	9.45	
	Air 27° C	MV	kW	1.26	2.12	3.34	4.65	6.12	7.33	
	50 % HR	PV	kW	0.82	1.34	2.32	2.98	3.47	4.15	
Débit d'eau froide 7/12° C		GV	L/h	272	459	705	1001	1357	1626	
Perte de charge 7/12° C		GV	KPa	14.6	20.5	27.0	27.3	31.6	32.2	
Puissance** chaud	Eau 70/60° C	Air 20° C	GV	kW	1.95	3.27	4.69	6.46	8.16	8.28
		MV	kW	1.50	2.50	3.69	4.95	6.04	6.14	
		PV	kW	0.91	1.47	2.42	2.98	3.17	3.21	
	Eau 50/40° C	Air 20° C	GV	kW	1.08	1.82	2.61	3.59	4.53	4.60
		MV	kW	0.85	1.41	2.08	2.80	3.42	3.48	
		PV	kW	0.53	0.85	1.39	1.72	1.84	1.87	
Débit d'eau chaude 70/60° C		GV	L/h	168	281	403	556	702	712	
Perte de charge 70/60° C		GV	KPa	7.8	12.3	24.4	43.4	39.3	40.5	
Puissance électrique		GV	W	55	65	85	90	90	90	
Niveau sonore à 2 m		MV	dB(A)	25	31	27	35	36	37	
Longueur A*			mm	670	870	1070	1270	1470	1670	
Largeur B*			mm	220	220	220	220	220	220	
Hauteur C*			mm	470	470	470	470	470	470	

* version carrossée, détails voir p. 78

**Variation de débit d'air / puissance en fonction de la pression statique disponible : voir p.73

Légende :



Moteur EC à commutation électronique



- Froid : batt. principale 3 rangs
- Chaud : batt. additionnelle 1 rang

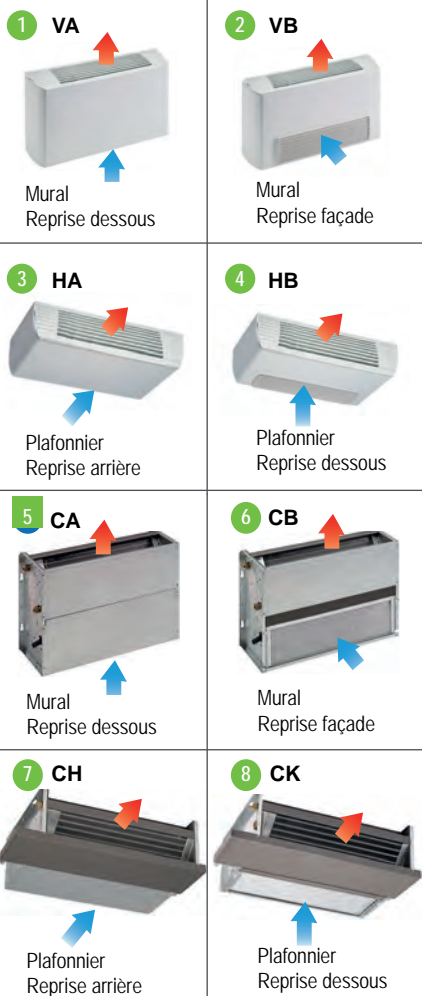


Reprise d'air



Soufflage

Versions



Carrossés		Taille FME	131	331	531	731	931	1031
Ventilo-convecteurs 4 tubes	FM - VA ①	1014 € FME131VA	1098 € FME331VA	1266 € FME531VA	1508 € FME731VA	1736 € FME931VA	1822 € FME1131VA	
	FM - VB ②	1051 € FME131VB	1145 € FME331VB	1321 € FME531VB	1572 € FME731VB	1810 € FME931VB	1896 € FME1131VB	
	FM - HA ③	1055 € FME131HA	1143 € FME331HA	1311 € FME531HA	1555 € FME731HA	1787 € FME931HA	1871 € FME1131HA	
	FM - HB ④	1090 € FME131HB	1188 € FME331HB	1367 € FME531HB	1619 € FME731HB	1859 € FME931HB	1947 € FME1131HB	

Non carrossés		Taille FME	131	331	531	731	931	1031
Ventilo-convecteurs 4 tubes	FM - CA ⑤	884 € FME131CA	944 € FME331CA	1092 € FME531CA	1309 € FME731CA	1518 € FME931CA	1605 € FME1031CA	
	FM - CB ⑥	891 € FME131CB	950 € FME331CB	1098 € FME531CB	1317 € FME731CB	1525 € FME931CB	1611 € FME1031CB	
	FM - CH ⑦	891 € FME131CH	950 € FME331CH	1098 € FME531CH	1317 € FME731CH	1525 € FME931CH	1611 € FME1031CH	
	FM - CK ⑧	890 € FME131CK	960 € FME331CK	1104 € FME531CK	1326 € FME731CK	1535 € FME931CK	1619 € FME1031CK	

Départ usine - Transport voir page 103

Accessoires et équipements FME 4 tubes (4T)

Accessoires divers



9 CZPB
Jeu de pieds décor



10 BRV
Bac de récupération des condensats pour FM vertical



11 BRO
Bac de récupération des condensats pour FM horizontal



12 PMP1
Pompe de relevage des condensats pour FM vertical



13 PMP2
Pompe de relevage des condensats pour FM horizontal



14 VL72
Kit vanne 2 voies



15 VL62
Kit vanne 3 voies

		Taille FME 4T	tous modèles
Jeu de pieds décor		9	61 € CZPB
Bac de récupération des condensats	FM vertical	10	27 € BRV
	FM horizontal	11	27 € BRO
Pompe de relevage des condensats	FM vertical	12	395 € PMP1
	FM horizontal	13	366 € PMP2
Kit vanne 230 V (pour vanne 24 V / 3 points, modulant 0-10 V : consultez)	2 voies	14	483 € VL72
	3 voies	15	536 € VL62
Montage kit vanne 2/3 voies		16	56 € MV3

Départ usine - Transport voir page 103

Régulation



17 CBE26



18 CR26



19 TM
Sonde limite basse eau chaude

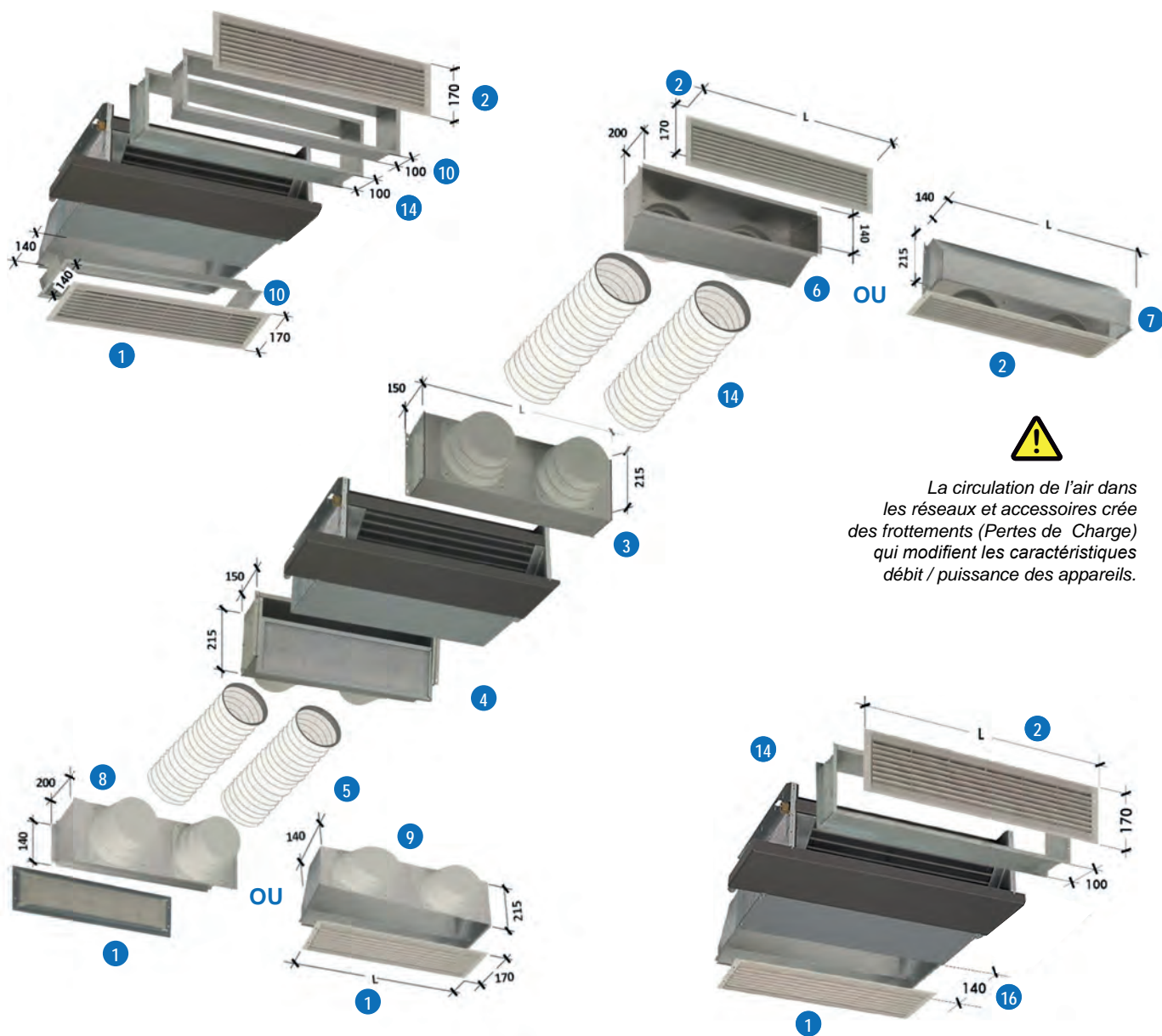
		Taille FME 4T	tous modèles
Thermostat à bord CBE	Commande et affichage	17	282 € CBE26
Thermostat mural CR	Commande et affichage	18	263 € CR26
Sonde limite basse eau chaude		19	26 € TM
Thermostat anti-gel (caisson mélange SAY)		20	138 €

Départ usine - Transport voir page 103

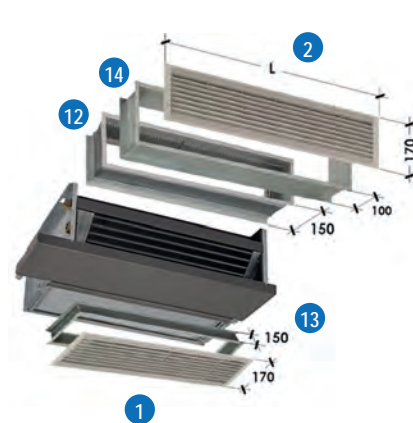
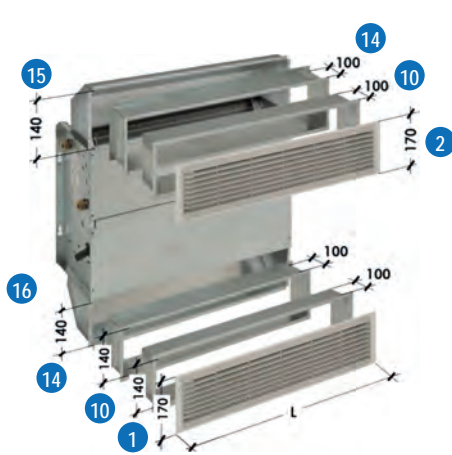
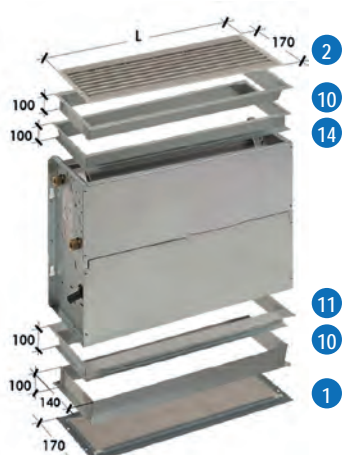
Ventilo-convecteurs

Accessoires reprise et soufflage FM / FME non carrossés

Exemples de configuration



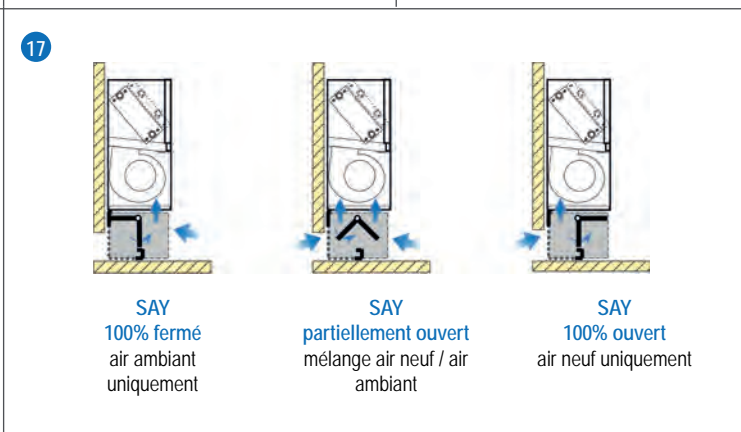
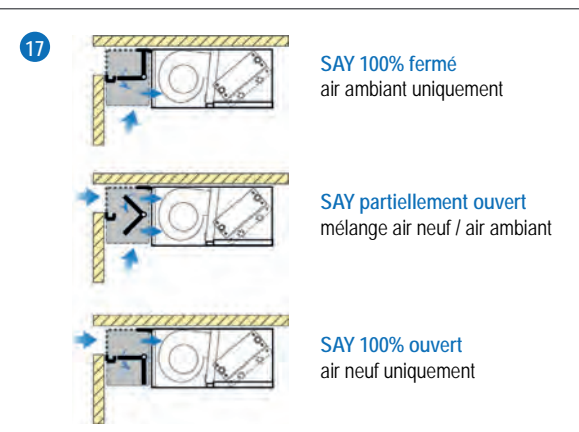
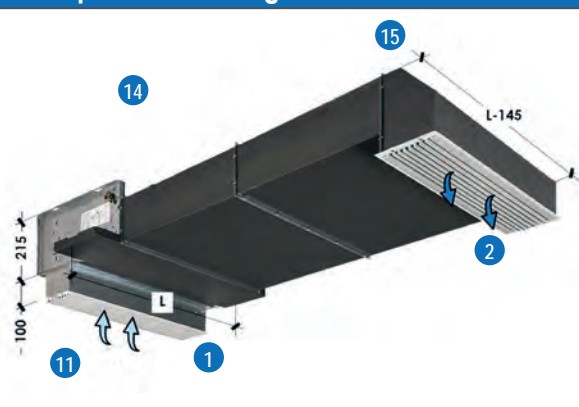
Détermination des variations de caractéristiques technique : voir p.74/75



			PdC (Pa)	2 Tubes	130	330	530	730	930	1030
				4 Tubes	131	331	531	731	931	10390
Grille reprise air avec filtre	GRA	10 à 12	1	71 € GRA10	87 € GRA30	94 € GRA50	107 € GRA70	119 € GRA90.100	119 € GRA90.100	
Grille soufflage air	GRM	10 à 12	2	54 € GRM10	67 € GRM30	77 € GRM50	90 € GRM70	102 € GRM90.100	102 € GRM90.100	
Plénum départ gaine diamètre 160 / 180 / 200 mm	Soufflage	RCM.C	3	153 € RCM.C10	178 € RCM.C30	201 € RCM.C50	224 € RCM.C70	247 € RCM.C90.100	247 € RCM.C90.100	
	Reprise	RCA	4	165 € RCA10	201 € RCA30	236 € RCA50	272 € RCA70	305 € RCA90.100	305 € RCA90.100	
Gaine isolée	GSA	8 à 10 / 10 m	5	(diam 160)			272 € / 284 € GSA160 / GSA200	(diam 200)		
Caisson gaines grille	Soufflage droit	RCT.C	6	172 € RCT.C10	207 € RCT.C30	243 € RCT.C50	280 € RCT.C70	318 € RCT.C90.100	318 € RCT.C90.100	
	Soufflage 90°	RCT90.C	7	172 € RCT90.C10	211 € RCT90.C30	251 € RCT90.C50	285 € RCT90.C70	326 € RCT90.C90.100	326 € RCT90.C90.100	
	Reprise droit	RCT	8	155 € RCT10	182 € RCT30	211 € RCT50	241 € RCT70	272 € RCT90.100	272 € RCT90.100	
	Reprise 90°	RCT90	9	159 € RCT90.10	186 € RCT90.30	218 € RCT90.50	247 € RCT90.70	280 € RCT90.100	280 € RCT90.100	
Bride de raccordement long télescopique 0 à 100 mm	Soufflage	RT	10	54 € RT10	65 € RT30	75 € RT50	89 € RT70	96 € RT90.100	96 € RT90.100	
	Reprise	RA	11	65 € RA10	73 € RA30	84 € RA50	92 € RA70	102 € RA90.100	102 € RA90.100	
Manchette souple de raccordement	Soufflage	GAM	12	130 € GAM10	144 € GAM30	159 € GAM50	170 € GAM70	186 € GAM90.100	186 € GAM90.100	
	Reprise	GAA	13	142 € GAA10	157 € GAA30	169 € GAA50	184 € GAA70	197 € GAA90.100	197 € GAA90.100	
Gaine soufflage	Long 100 mm	RM.C	14	82 € RM.C10	98 € RM.C30	111 € RM.C50	130 € RM.C70	145 € RM.C90.100	145 € RM.C90.100	
	Long 200 mm	RM200.C	14	132 € RM200.C10	157 € RM200.C30	178 € RM200.C50	209 € RM200.C70	234 € RM200.C90.100	234 € RM200.C90.100	
	Long 500 mm	RM500.C	14	182 € RM500.C10	214 € RM500.C30	245 € RM500.C50	287 € RM500.C70	320 € RM500.C90.100	320 € RM500.C90.100	
Coude 90°	R90M.C	8 à 10	15	103 € R90M.C10	126 € R90M.C30	149 € R90M.C50	170 € R90M.C70	193 € R90M.C90.100	193 € R90M.C90.100	
	R90A	8 à 10	16	67 € R90A.10	77 € R90A.30	90 € R90A.50	102 € R90A.70	113 € R90A.90.100	113 € R90A.90.100	
Prise air extérieure motorisée 0 - 100%	Caisson mélange	SAY	17	506 € SAY130	521 € SAY330	540 € SAY530	554 € SAY730	569 € SAY930	569 € SAY930	
	Jeu pieds décor	CZPA	18	90 € CZPA						
	Grille entre-pieds	ZLG	19	71 € ZLG130	84 € ZLG330	101 € ZLG530	105 € ZLG730	117 € ZLG930	117 € ZLG930	

Départ usine - Transport voir page 103

Reprise et soufflage - détails



Ventilo-convecteurs

Caractéristiques techniques

Calcul des débits d'air

Les frottements de l'air en mouvement dans les réseaux et accessoires, créent des pertes de charges (PdeC). Cette résistance (PdeC) à l'écoulement de l'air entraîne des variations de débit d'air. Pour connaître le débit d'air dans un réseau, il faut additionner toutes les pertes de charges, puis déterminer à l'aide du tableau ci-contre la nouvelle valeur.

Accessoires de soufflage et reprise d'air*		P de C (Pa)	Repère
Grille reprise avec filtre / grille soufflage	GRA - GRM	10 à 12	1 2
Plénum départ gaine soufflage / reprise	RCA - RCM.C	7 à 8	3 4
Caisson gaines grille droit soufflage / reprise	RCT - RCT.C	7 à 8	8 6
Caisson gaines grille 90° soufflage / reprise	RCT90 - RCT90.C	7 à 8	9 7
Bride de raccordement / manchette souple soufflage / reprise	RT - RA - GAM - GAA	1 à 2	10 11
			12 13
Coude 90°	R90A - R90M.C	8 à 10	16 15
Gaine isolée	GSA	diam 160 mm	8 / 10 m
		diam 200 mm	12 / 10 m
Gaine de soufflage	RM.C	100	1
		200	1
		500	2

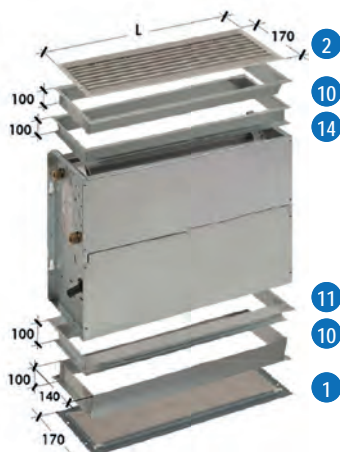
Exemple 1

Total Pertes de Charge :

GRA+RT+RM+RT+GRM

12+2+2+2+12 = 30 Pa

Pour un ventilo-convecteur FM 330 au débit d'air nominal de 500 m³/h, le nouveau débit sera de 415 m³/h



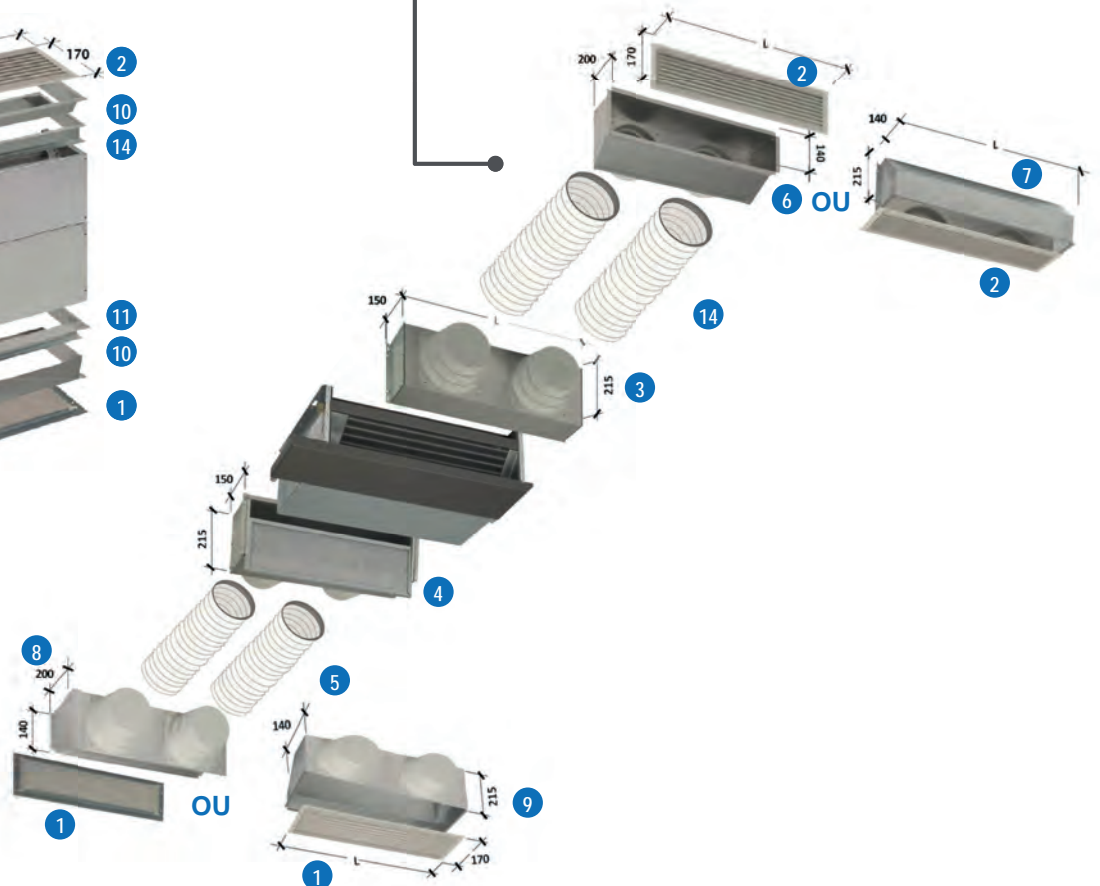
Exemple 2

Total Pertes de Charge :

GRA+RCT+GSA(5m)+RCA+RCM.C+GSA(5m)+RCT.C+GRM

12+8+4+8+8+4+8+12 = 64 Pa

Pour un ventilo-convecteur FM 330 au débit d'air nominal de 500 m³/h, le nouveau débit sera de 285 m³/h



non carrossés | FM-FME

1 Variation du débit d'air en fonction de la pression

Taille FM		130			330			530			730			930			1030			
		GV	MV	PV	GV	MV	PV	GV	MV	PV	GV	MV	PV	GV	MV	PV	GV	MV	PV	
FM 2T	Débit air à 0 Pa	m ³ /h	370	285	225	500	400	305	670	590	460	1000	890	560	1280	1140	870	1310	1160	890
	Débit air à 30 Pa	m ³ /h	315	218	137	415	305	205	543	442	302	830	700	500	1114	1011	755	1140	1035	773
	Débit air à 60 Pa	m ³ /h	226	133	59	285	190	80	389	295	147	620	500	310	883	781	563	904	799	576
	Pression maxi	Pa	86	75	56	86	76	57	98	90	68	103	97	80	113	109	99	113	109	99
	Débit à pression maxi	m ³ /h	74	70	59	100	95	80	134	127	114	200	190	180	256	256	243	262	262	249
Taille FM		131			331			531			731			931			1031			
		GV	MV	PV	GV	MV	PV	GV	MV	PV	GV	MV	PV	GV	MV	PV	GV	MV	PV	
FM 4T	Débit air à 0 Pa	m ³ /h	350	270	210	480	385	295	640	560	445	960	850	630	1230	1100	850	1260	1130	865
	Débit air à 30 Pa	m ³ /h	294	210	133	394	298	202	518	422	294	806	682	490	1070	972	726	1096	995	743
	Débit air à 60 Pa	m ³ /h	200	126	56	274	182	77	371	288	147	595	490	307	824	750	554	844	769	567
	Pression maxi	Pa	86	75	57	86	76	57	98	90	69	104	96	80	113	110	99	113	110	99
	Débit à pression maxi	m ³ /h	70	67	56	96	91	77	128	122	109	192	182	173	246	246	234	252	252	239
Taille FME		130			330			530			730			930			1030			
		GV	MV	PV	GV	MV	PV	GV	MV	PV	GV	MV	PV	GV	MV	PV	GV	MV	PV	
FME 2T	Débit air à 0 Pa	m ³ /h	390	251	112	520	333	140	745	498	251	1050	673	296	1320	802	284	1350	820	290
	Débit air à 30 Pa	m ³ /h	332	214	96	437	280	119	606	405	204	875	561	247	1164	708	250	1188	724	255
	Débit air à 60 Pa	m ³ /h	236	152	77	317	203	87	429	287	145	650	417	183	958	582	204	980	594	210
	Pression maxi	Pa	84	76	52	96	92	75	104	100	85	115	110	94	130	125	108	130	126	108
	Débit à pression maxi	m ³ /h	96	91	77	95	92	66	97	91	86	99	95	88	100	95	89	100	96	89
Taille FME		131			331			531			731			931			1031			
		GV	MV	PV	GV	MV	PV	GV	MV	PV	GV	MV	PV	GV	MV	PV	GV	MV	PV	
FME 4T	Débit air à 0 Pa	m ³ /h	370	238	107	500	320	136	710	475	240	1000	641	282	1270	771	273	1300	790	279
	Débit air à 30 Pa	m ³ /h	315	203	91	420	269	115	577	386	195	833	534	235	1120	680	241	1146	696	246
	Débit air à 60 Pa	m ³ /h	224	144	95	307	195	84	409	274	137	618	396	174	912	554	196	934	567	201
	Pression maxi	Pa	83	75	50	96	92	75	104	99	83	115	109	93	130	125	106	130	125	100
	Débit à pression maxi	m ³ /h	96	91	75	74	72	65	97	92	85	99	95	89	100	96	89	100	96	89











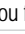

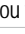


2 Variation de la puissance en fonction de la pression et du débit d'air

Si le débit d'air est réduit, la puissance chaud/froid sera réduite par rapport à la puissance nominale, selon les coefficients ci-dessous :

Taille FM		130		330		530		730		930		1030		
		Chaud	Froid	Chaud	Froid	Chaud	Froid	Chaud	Froid	Chaud	Froid	Chaud	Froid	
FM 2T	Puissance	kW	3.74	1.58	5.98	2.66	8.16	3.95	12.00	5.81	15.5	7.93	18.1	9.5
	Puissance à 30 Pa	kW	3.40	1.45	5.38	2.42	7.10	3.52	10.80	5.29	14.26	7.37	16.65	8.84
	Puissance à 60 Pa	kW	2.77	1.22	4.31	2.00	5.96	3.00	8.88	4.47	12.56	6.66	14.66	7.98
	Pression maxi		86		86		98		103		113		113	
	Puiss. à pression maxi	kW	1.42	0.71	2.27	1.20	3.10	1.78	4.56	2.61	5.89	3.57	6.88	4.28
Taille FM		131		331		531		731		931		1031		
		Chaud	Froid	Chaud	Froid	Chaud	Froid	Chaud	Froid	Chaud	Froid	Chaud	Froid	
FM 4T	Puissance	kW	1.88	1.53	3.18	2.6	4.38	3.84	6.29	5.67	7.99	7.74	8.11	9.27
	Puissance à 30 Pa	kW	1.71	1.41	2.80	2.34	3.81	3.42	5.72	5.22	7.35	7.20	7.46	8.62
	Puissance à 60 Pa	kW	1.50	1.27	2.58	2.18	3.59	3.26	5.28	4.93	6.79	6.81	6.89	8.16
	Pression maxi		86		86		98		104		113		113	
	Puiss. à pression maxi	kW	1.00	0.90	1.69	1.53	2.32	2.27	3.15	3.18	3.92	4.26	3.97	5.10
Taille FME		130		330		530		730		930		1030		
		Chaud	Froid	Chaud	Froid	Chaud	Froid	Chaud	Froid	Chaud	Froid	Chaud	Froid	
FME 2T	Puissance	kW	3.88	1.63	6.14	2.73	8.76	4.22	12.4	5.99	15.82	8.08	18.47	9.67
	Puissance à 30 Pa	kW	3.53	1.50	5.59	2.51	7.62	3.76	11.16	5.45	14.71	7.60	17.18	9.09
	Puissance à 60 Pa	kW	2.87	1.26	4.54	2.10	6.39	3.21	9.30	4.67	13.13	6.95	15.33	8.32
	Pression maxi		84		96		104		115		130		130	
	Puiss. à pression maxi	kW	1.71	0.82	2.21	1.17	2.63	1.56	2.48	1.56	2.69	1.78	2.77	1.93
Taille FME		131		331		531		731		931		1031		
		Chaud	Froid	Chaud	Froid	Chaud	Froid	Chaud	Froid	Chaud	Froid	Chaud	Froid	
FME 4T	Puissance chaud	kW	1.95	1.58	3.27	2.67	4.69	4.10	6.46	5.82	8.16	7.89	8.28	9.45
	Puissance à 30 Pa	kW	1.77	1.45	2.98	2.46	4.08	3.65	5.81	5.30	7.59	7.42	7.70	8.88
	Puissance à 60 Pa	kW	1.44	1.22	2.42	2.06	3.42	3.12	4.85	4.54	6.77	6.79	6.87	8.13
	Pression maxi		83		96		104		115		130		130	
	Puiss. à pression maxi	kW	0.86	0.79	1.05	1.04	1.41	1.52	1.29	1.51	1.39	1.74	1.24	1.89

Commande et régulation

Commande et régulation | Ventilateurs FM et FME | Cassettes FCA et FCAE |

						
Désignation	CBE23	CBE25	CBE26	CR23	CR25	CR26
Composition :						
• Sélecteur marche/arrêt ON/OFF	•	•	•	•	•	•
• Sélecteur 3 vitesses/arrêt	•	•	•	•	•	•
• Sélecteur fonctions   	•	•	•	•	•	•
• Thermostat avec limiteur	• 5 à 35° C	• 5 à 35° C	• 5 à 35° C	• 5 à 35° C	• 5 à 35° C	• 5 à 35° C
• Sonde de température déportée (air)	•	•	•	intégrée		
• Affichage digital		•	•		•	•
Fonctions :						
• Sélecteur vitesses/arrêt						
– manuel	•	•	•	•	•	•
– automatique	•	•	•	•	•	•
• Sélecteur manuel chaud  ou froid  avec action :						
– sur ventilation (air)	•	•	•	•	•	•
– sur vanne tout ou rien (eau) (1 ou 2)	•	•	•	•	•	•
– sur vanne proportionnelle (eau) (3 points)		•	•		•	•
• Sélecteur automatique chaud  ou froid  avec action :						
– sur ventilation (air) ou vanne (tout ou rien / 3 points) zone neutre de 1 à 11° C (ex  à 21° C /  à 28° C soit zone neutre 7° C).	•	•	•	•	•	•
• Temporisation ventilation avec sonde de limite basse eau chaude (TM)	•	•	•	•	•	•
• Abaissement consigne hors occupation, fonction économique		•	•		•	•
• Sécurité hors gel		•	•		•	•
• Signal de maintenance pour entretien filtre		•	•		•	•
• Contact fenêtre	•	•	•	•	•	•
• Fonction anti-stratification (en petite vitesse)	•	•	•	•	•	•
– Marche ventilateur 90s toutes les 15 min		•	•	•	•	•
• Visualisation temp. consigne / temp. eau		•	•		•	•
Divers :						
• Tension d'alimentation	230 V	230 V	230 V	230 V	230 V	230 V
• Limite humidité (%HR)	80%	80%	80%	80%	80%	80%
• Indice de protection	IP20	IP20	IP20	IP30	IP30	IP30
• Dimensions (L x H x P)				120x80x38 mm	132x87x28 mm	120x80x24 mm



CRI
Relais de commande
pour 4 appareils

Fixation sur rail DIN
Alim. 230 V / IP 30
Pouvoir coupure
- contact ventilateur 4 x 3A
- contact vanne 4 x 0,3A
Dimensions (LxHxP) 105x90x70 mm



TM
Sonde de limite
basse eau chaude

A fixer sur la tubulure de sortie de la batterie.
Autorise la mise en marche du ventilateur, pour le soufflage de l'air chaud, lorsque la température d'eau atteint 40° C.

Ventilo-convecteurs | Cassettes

Commande et régulation individuelle simple



- 1 Boîtier CBE avec sonde dans l'appareil
- 2 Boîtier CB avec sonde intégrée

Commande manuelle



Commande avec affichage digital

Montage à bord (CBE)

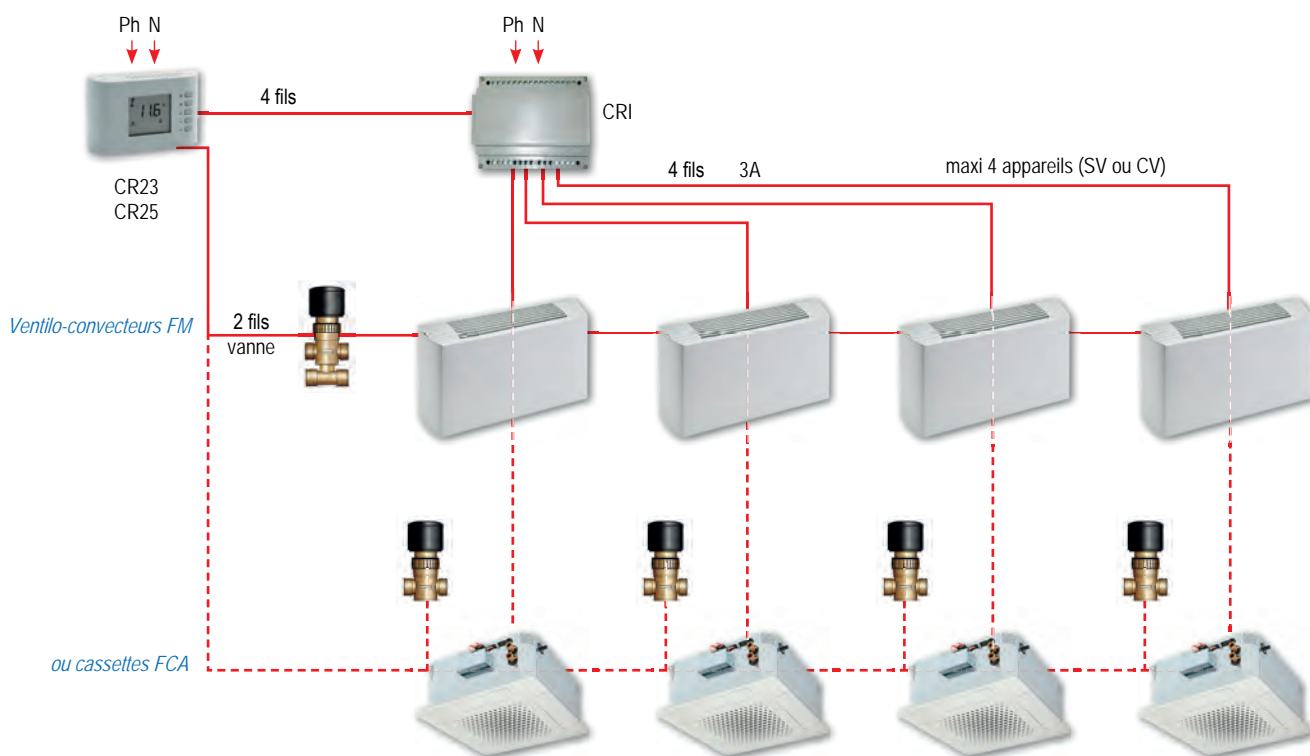
- Sonde de température à placer dans la reprise d'air.
- Boîtier dans l'appareil, idéal pour appareil au sol.



Montage à distance (CR)

- Prévoir un câble d'alimentation électrique.
- Pour cassette ou ventilo-convecteur sous plafond

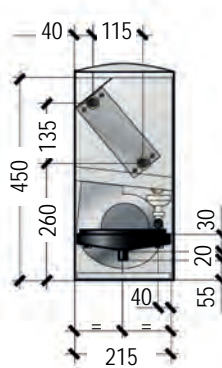
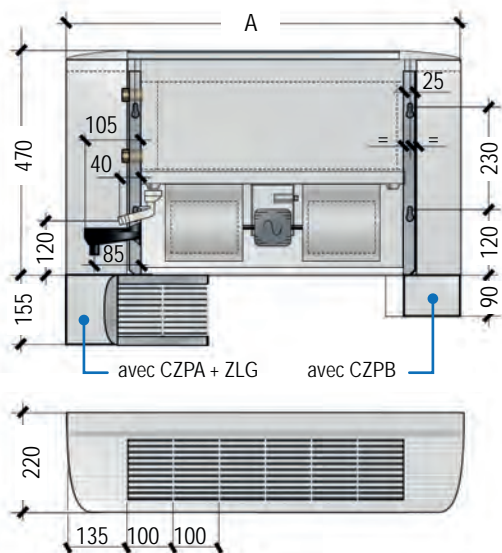
Commande et régulation centralisée (sauf versions FME / FCAE)



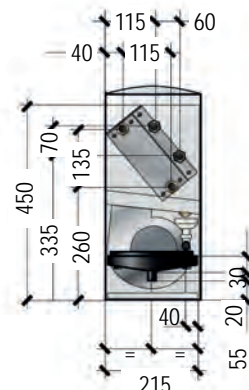
Ventilo-convecteurs | FM - FME

Dimensions ventilo-convecteurs

FM / FME carrossés - dimensions en mm



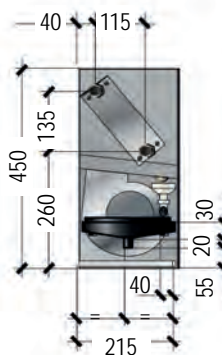
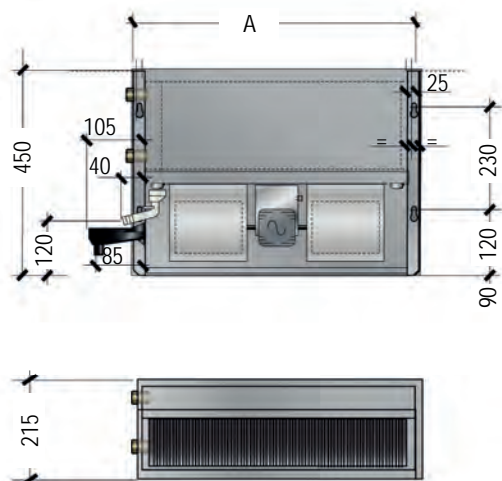
2 tubes (2T)



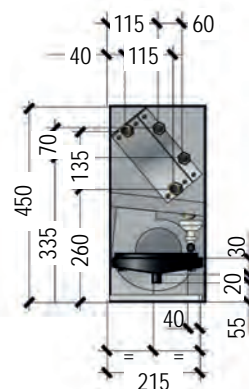
4 tubes (4T)

Taille FM / FME	2T	130	330	530	730	930	1030
	4T	131	331	531	731	931	1031
A		670	870	1070	1270	1470	1670

FM / FME non carrossés - dimensions en mm



2 tubes (2T)



4 tubes (4T)

Taille FM / FME	2T	130	330	530	730	930	1030
	4T	131	331	531	731	931	1031
A		450	650	850	1050	1250	1450