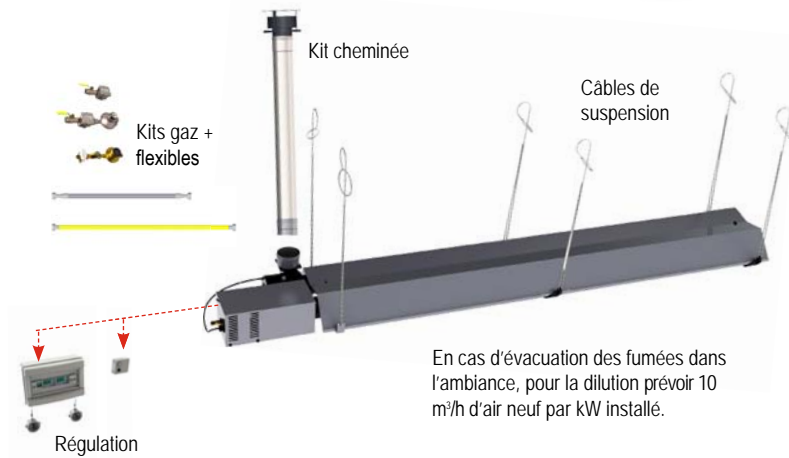




Chauffage par rayonnement,  
décentralisé, au gaz

## PRINCIPE D'INSTALLATION

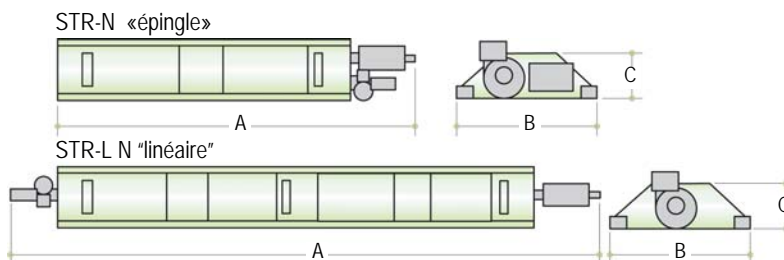


En cas d'évacuation des fumées dans l'ambiance, pour la dilution prévoir 10 m³/h d'air neuf par kW installé.

## CARACTÉRISTIQUES

Modèles STR		STR 12N	STR 17N	STR 23N	STR 32N	STR 36N	STR 43N	STR 50N	
Hauteur d'accrochage conseillée	m	4 à 5	4 à 6	4 à 7	5 à 8	5 à 9	6 à 10	6 à 10	
Puissance thermique PCI	kW	10	15	20	27	32	40	48	
Rendement de combustion	%	93	93	92	92	91	92	90	
Rendement de rayonnement	%	61	68	68	70	70	65	66	
Débits gaz	Naturel G20	m³/h	1,11	1,59	2,12	2,86	3,39	4,23	5,08
	Propane G31	kg/h	0,82	1,17	1,56	2,10	2,50	3,10	3,80
Alimentation électrique	V	mono 230 - 50 Hz							

## DIMENSIONS



Modèles STR		STR 12N	STR 17N	STR 23N	STR 32N	STR 36N	STR 43N	STR 50N
Longueur A «épingle» / linéaire	mm	3209	5409 / 9557	7609 / 13999	9398 / 18272			
Largeur B «épingle» / linéaire	mm	604	604 / 438	604 / 438	650 / 438			
Hauteur C «épingle» / linéaire	mm	278	278	284	366			
Poids	kg	45	70 / 65	100 / 95	140 / 140			

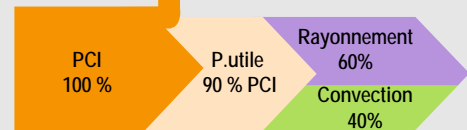
## STR-N

### PRÉSENTATION

#### Simple et efficace

- Chauffage global ou par zones
- Chaleur dirigée vers le sol sans fluide intermédiaire
- Rayonnement basse température sans inconfort
- 7 tailles de 10 à 48 kW en version «épingle» ou linéaire
- Conception robuste avec composants simples et fiables
- Aucun déplacement d'air du chauffage par rayonnement
- Ventouse ou cheminée

Perte de chaleur 10 %  
par les fumées



Puiss. utile = Puiss. thermique x η combustion  
Puiss. rayonnée = Puiss. utile x η rayonnement  
Facteur rayonnement = η comb. x η rayonnement

Exemple : STR23

- Puiss. thermique PCI = 20 kW
- Puiss. utile = 18 kW (soit 20 x 0,9)
- Puiss. rayonnée = 12,2 kW (soit 18 x 0,68)
- Facteur rayonnement = 61% (soit 12,2 / 20)

### ÉQUIPEMENT

- Tube émetteur en acier spécial haute température, traité anticorrosion
- Réflecteur rigide en aluminium avec profil spécialement étudié pour un indice de réflexion optimum
- Caisson brûleur complet avec combustion à flamme longue, allumage automatique et sécurité
- Extracteur silencieux avec turbine traitée anticorrosion
- Coude de liaison à fond démontable pour faciliter l'entretien
- Livraison avec crochets de suspension

### RÉGULATION



**CDTR**  
Thermostat à  
température  
résultante



**CDR12 ou CDR22**  
Coffret de commande  
1 ou 2 zones  
(maxi 15 STR/zone)