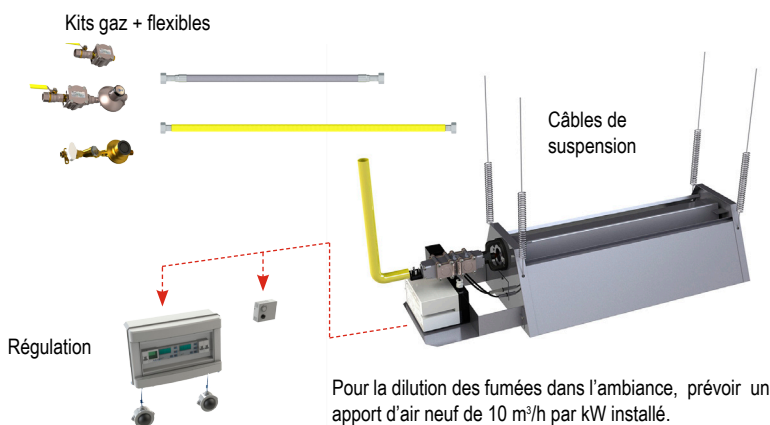




Chauffage par rayonnement,
décentralisé, au gaz

PR

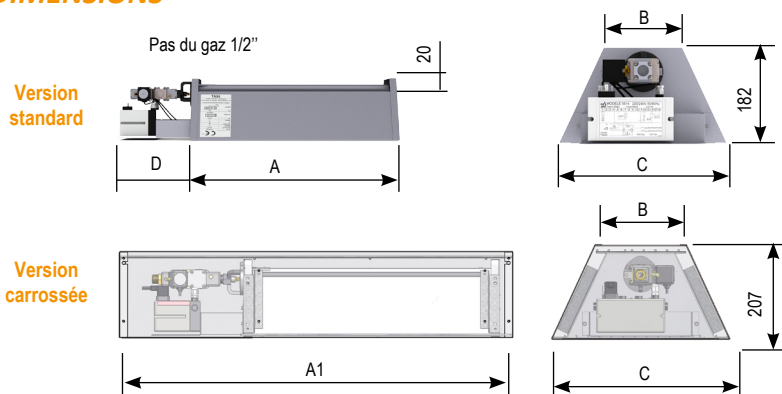
PRINCIPE D'INSTALLATION



CARACTÉRISTIQUES

| Modèles PR | | PR 7 | PR 11 | PR 14 | PR 22 | PR 29 | |
|-----------------------------------|-------------|-------------------|------------------|-------|-------|-------|------|
| Hauteur d'installation préconisée | m | 4 à 5 | 4 à 5 | 5 à 6 | 6 à 7 | 7 à 9 | |
| Puissance thermique PCI | | kW | 6,2 | 9,75 | 12,8 | 19,5 | 25,7 |
| Débits gaz | Naturel G20 | m ³ /h | 0,66 | 1,03 | 1,36 | 2,06 | 2,72 |
| | Propane G31 | kg/h | 0,48 | 0,76 | 1,00 | 1,52 | 2,00 |
| Alimentation électrique | | V | mono 230 - 50 Hz | | | | |

DIMENSIONS



| Modèles PR | | PR 7 | PR 11 | PR 14 | PR 22 | PR 29 | |
|-------------------------------------|----|------|---------|---------|---------|-----------|---------|
| Longueur A | mm | 598 | 867 | 1134 | 867 | 1134 | |
| Longueur A1 | mm | 918 | 1187 | 1454 | 1187 | 1454 | |
| Largeur B | mm | 150 | 150 | 150 | 270 | 270 | |
| Longueur D | mm | 215 | 215 | 215 | 215 | 215 | |
| Largeur C | mm | 315 | 315 | 315 | 435 | 435 | |
| Poids versions standard / carrossée | | kg | 11 / 16 | 13 / 16 | 15 / 16 | 18,5 / 23 | 22 / 23 |

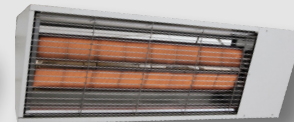
PRÉSENTATION

Compact et fiable

- Rayonnement haute température par plaquettes céramiques chauffées à 980° C
- 5 modèles de 6 à 26 kW
- Mise en température rapide
- Silence de fonctionnement (aucune pièce mécanique en mouvement)
- Simplicité d'utilisation et d'entretien



Version standard



Version carrossée

Détails

- Brûleur avec plaquettes céramiques alvéolées en nid d'abeilles. Montage étanche. Ecran en acier inoxydable à haut pouvoir d'émission pour confinement de la flamme et récupération de l'énergie
- Carrosserie en acier aluminé avec double enveloppe externe pour canaliser les fumées le long des parois du brûleur. Libre dilatation sans contrainte mécanique
- Boîtier de contrôle et sécurité par électrode, double électrovanne de sécurité brûleur, allumage électrique à distance

ÉQUIPEMENT

- Brûleur céramique haute température
- Réflecteur en aluminium poli
- Allumage automatique par électrode
- Boîtier de contrôle et de sécurité
- Fixation en 4 points, livraison avec 4 ressorts anti-vibrations et 4 crochets.

RÉGULATION



CDTR
Thermostat à température résultante



CDR1Z ou CDR2Z
Coffret de commande 1 ou 2 zones (maxi 15 STR/zone)