



Chauffage et climatisation

Existe en **Version EC** avec moteur "brushless"

CV

ÉQUIPEMENT

- Grille de soufflage et reprise blanc cassé RAL 9002, pour dalle 600 x 600
- Filter nettoyable et interchangeable par le dessous sans aucun outillage
- Carrosserie en tôle galvanisée, avec isolant thermique anticondensation
- Batterie cuivre ailette alu avec purgeur d'air et vidange incorporée, raccordement Ø 1/2 F pression service 12 bars
- Bac de récupération des condensats
- Pompe de relevage des condensats avec flotteur de contrôle à 2 niveaux de sécurité. Haut mano 1 m maxi
- Groupe moto-ventilateur 6 vitesses (dont 3 précâblées) avec ventilateur radial silencieux



- Grille pivotante pour remplacement aisé du filtre
- Filter sur prise d'air, facilement accessible, avec média filtrant en acrylique lavable, classe EURO- VENT EU2 .

Cadre avec armature métallique.



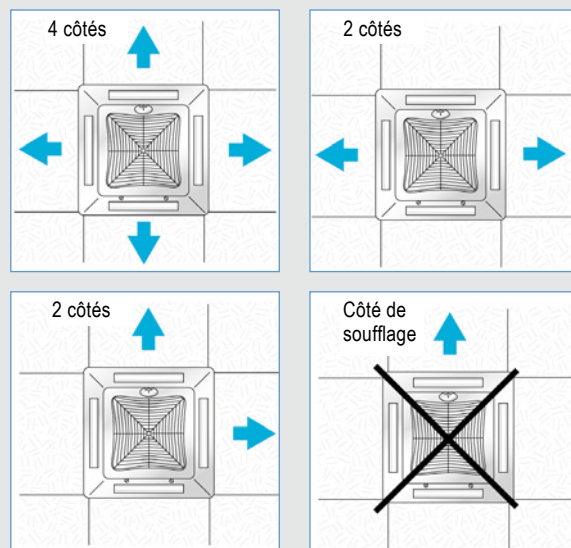
APPLICATIONS



Bureaux ▸ Salles de réunion ▸ Salles d'attente ▸ Halls d'entrée ▸ Magasins ▸

DISPOSITION

Conçues pour s'intégrer parfaitement dans les modules de 600 x 600 des faux plafonds



580 x 580 mm

hauteur dans le faux-plafond 275 mm

CARACTÉRISTIQUES

Cassette 2 Tubes (2T)			Taille CV					
			02	12	13	22	23	
Débits d'air	GV	m³/h	560	890	880	1000	950	
	MV	m³/h	350	540	530	730	710	
	PV	m³/h	300	360	350	500	480	
Puissances froid	Eau 7/12° C Air 27° C 50 % HR	GV	kW	2,80	3,71	5,26	3,97	5,54
		MV	kW	2,04	2,73	3,67	3,30	4,54
		PV	kW	1,82	2,08	2,67	2,59	3,40
Débit d'eau		GV	L/h	480	637	903	681	951
Perte de charge		GV	KPa	4,2	7,0	18,5	8,0	20,3
Puissances chaudes	Eau 70/60° C Air 20° C	GV	kW	5,96	8,36	10,64	9,08	11,28
		MV	kW	4,16	5,80	7,10	7,25	8,99
		PV	kW	3,68	4,25	5,03	5,47	6,55
	Eau 50/40° C Air 20° C	GV	kW	3,17	4,44	5,83	4,82	6,18
		MV	kW	2,21	3,09	3,92	3,85	4,95
		PV	kW	1,95	2,26	2,79	2,91	3,62
Débit d'eau		GV	L/h	523	735	934	798	991
Perte de charge à 70/60° C		GV	KPa	3,8	7,0	15,1	8,1	16,7
Puissance électrique		GV	W	29	47	61	70	82
Niveau sonore à 1 m		MV	dB(A)	28	40	39	47	47
Poids			kg	26	24	26	24	26

RÉGULATION



CDRA
Thermostat manuel / automatique